



# artiglio *Master* CODE

CICLOS DE TRABAJO  
COMPLETAMENTE  
AUTOMATIZADOS



TECHNOLOGY  
PARTNER  
*product*



# ARTIGLIO **MASTER CODE**

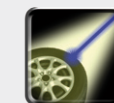
ARTIGLIO MASTER CODE continúa con su constante evolución, fiel al objetivo de la empresa de innovar continuamente en lo referido a los productos y a las tecnologías.

Las novedades incorporadas surgen para responder de la mejor manera a las necesidades de los especialistas en el servicio de la rueda y anticiparse a las exigencias en continua evolución en el mercado. Obviamente, esto es posible gracias a la experiencia acumulada durante décadas por quienes han inventado la desmontadora de neumáticos y a las numerosas colaboraciones con fabricantes de llantas y neumáticos, ya durante la fase de diseño y experimentación de nuevas tecnologías aplicadas a la rueda.

MASTER CODE ahora cuenta con **4 ciclos de trabajo automatizados**, para que los procedimientos resulten cada vez más rápidos, simples y absolutamente seguros para la integridad de la llanta y del neumático. El objetivo de estos nuevos y mayores automatismos de trabajo es aumentar el rendimiento y la eficiencia frente a todos los tipos de ruedas, reduciendo el tiempo de trabajo, cada vez más valioso. El sistema informatizado **Pantalla Táctil** guía cada operación de trabajo y sugiere la mejor solución para cada dificultad encontrada.

MASTER CODE es capaz de trabajar con cualquier tipo de neumático, desde las ruedas Run Flat-UHP hasta los neumáticos de pequeñas y grandes dimensiones. Con estas características, junto con el infaltable y exclusivo sistema de desmontaje Smart Corghi System, el modelo MASTER CODE **redefine nuevamente el código genético de las desmontadoras de neumáticos**, volviendo a confirmar a sus inventores como los únicos capaces de dirigir la continua evolución del sector.





- |   |  |    |  |
|---|--|----|--|
| 1 | AUTOADQUISICIÓN DATOS RUEDA                      | 9  | VISUALIZACIÓN TPMS                               |
| 2 | SMART CORGHI SYSTEM                              | 10 | PRESATALÓN                                       |
| 3 | DOBLE DESTALONADOR DE PENETRACIÓN CONTROLADA     | 11 | MOTOR CON INVERSOR DE NUEVA GENERACIÓN           |
| 4 | LUBRIFICACIÓN AUTOMÁTICA DIRECTA AL TALÓN        | 12 | INFLADOR ELECTRÓNICO "INFLATRON"                 |
| 5 | CONSOLA MANDOS MÓVIL                             | 13 | CÁMARA ACCESIBLE CON PANTALLA DURANTE EL TRABAJO |
| 6 | PANTALLA TÁCTIL INTERACTIVA                      | 14 | SONDA PARA MEDIR BANDA DE RODADURA               |
| 7 | NUEVO AUTOCENTRANTE ELECTROMECAÁNICO INTELIGENTE | 15 | SONDA TEMPERATURA NEUMÁTICO                      |
| 8 | ELEVADOR INTEGRADO CON MOVIMIENTO COMPLETO       | 16 | PEDALIER ERGONÓMICO                              |

## 1 AUTOADQUISICIÓN DATOS RUEDA

- autoaprendizaje dimensiones rueda
- colocación automática de las herramientas
- inteligente y muy fácil de utilizar
- cuatro ajustes tipo rueda
- rápido
- seguro
- ergonómico
- ciclo de trabajo AUTOMÁTICO o de consola



pantalla táctil interactiva



autoaprendizaje de los datos de la rueda y procedimientos automáticos de trabajo



posicionamiento automático de las herramientas para ciclo manual

## 2 SMART CORGHI SYSTEM



- sistema de desmontaje Smart Corghi System
- máxima reducción tensión en neumático
- ¡NUNCA en contacto con la llanta!
- desmontaje y montaje automatizado y sincronizado



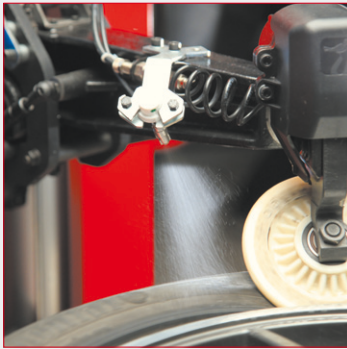
## 3 DOBLE DESTALONADOR CON PENETRACIÓN CONTROLADA

- doble destalonador con penetración controlada neumáticamente con cilindro en empuje
- máxima rigidez
- máxima eficiencia y precisión
- doble disco destalonador especular con cilindros de mando separado
- reposicionamiento automático brazo destalonador superior





#### 4 LUBRICACIÓN AUTOMÁTICA DIRECTA



- lubricación automática directa en talón superior e inferior
- la lubricación directa en fase de destalonadura dinámica confiere una gran eficacia incluso en los neumáticos más "pegados"

#### 5 CONSOLA MANDOS MÓVIL



control absoluto para cada operación manual

- consola móvil orientable a voluntad
- mandos simples, rápidos e intuitivos
- gran facilidad para el ciclo manual

#### 6 PANTALLA TÁCTIL INTERACTIVA

- pantalla de interfaz TFT-LCD TÁCTIL multifunción interactiva gestionada por microprocesador
- puerto USB para actualización de software y bases de datos, carga de archivos y vídeo
- posibilidad de reproducción de vídeos de demostración
- acceso a mantenimiento programado, autodiagnóstico, control estado de sensores, señalización de eventuales averías
- ayuda en línea con manual de instrucciones y procedimientos especiales (WDK, BSR, RFT, UHP)
- cámara activa durante el ciclo de trabajo automático



interactividad máquina operador



visualización de ayuda en línea



visualización en vídeo sobre eventuales procedimientos activados

#### 7 NUEVO AUTOCENTRANTE ELECTROMECAÁNICO INTELIGENTE



- autocentrante electromecánico inteligente
- nuevo bloqueo de rueda patentado
- rápido
- sencillo
- fiable para todos los tipos de rueda (equipado con bridas especiales dedicadas)

## 8 ELEVADOR INTEGRADO

- elevador integrado de movimiento completo con carga de hasta 85kg



## 9 TPMS INTEGRADO

- permite el control del funcionamiento correcto de los sensores y la visualización de los datos fundamentales



visualización datos sensor y despiece recambios



instrumento para interceptar sensor y datos relativos

## 10 PRENSATALÓN

- prensatalón con altura de trabajo regulable
- la forma del prensador es ideal para neumáticos RFT
- homologado WDK





### 11 MOTOR CON INVERSOR DE NUEVA GENERACIÓN

- segunda velocidad también en rotación inversa
- control del par
- curva de aceleración controlada para proteger la integridad del neumático

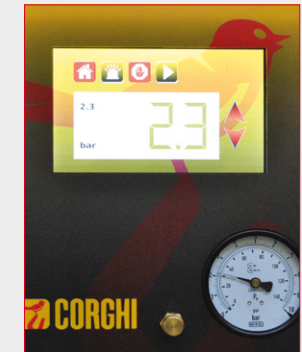


### 12 INFLADOR ELECTRÓNICO "INFLATRON"

- sistema integrado de inflado y desinflado automático
- posibilidad de inflar automáticamente la cubierta mientras el operador desarrolla otras operaciones con el máximo ahorro de tiempo
- inflado con sobrepresión para la entalonadura
- interfaz de uso pantalla táctil
- escala de lectura Bar, Psi y kPa
- indicador de final de ciclo



configuración de la presión



presión alcanzada

### 13 CÁMARA ACCESIBLE CON PANTALLA



cámara accesible con pantalla durante cada fase de trabajo situada para visualizar de manera óptima el lado inferior siempre activa en el ciclo AUTOMATIC

### 14 SONDA PARA MEDIR BANDA DE RODADURA



medición de la profundidad de la banda de rodadura



datos profundidad banda de rodadura: en fondo amarillo está próximo al umbral límite



datos profundidad banda de rodadura: en fondo rojo está por debajo del umbral límite

### 15 SONDA TEMPERATURA NEUMÁTICO (SEGÚN PRESCRIPCIÓN WDK)



medición de la temperatura



20÷25°C verde = es posible efectuar las operaciones de trabajo



15÷19 y 21÷30°C amarillo = efectuar las operaciones de trabajo con atención



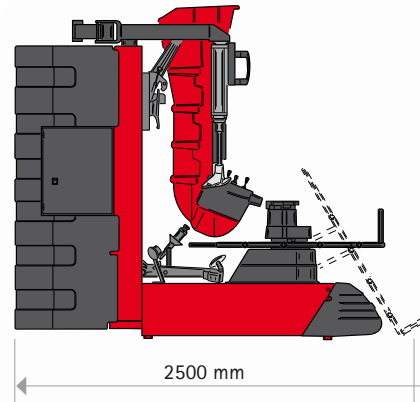
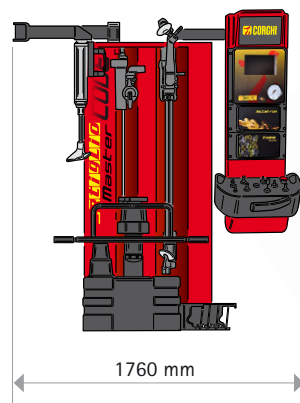
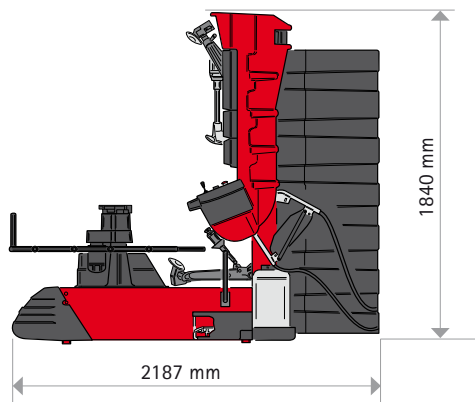
<15 y >30°C rojo = no es posible efectuar las operaciones de trabajo

- sonda instantánea de medición de la temperatura del talón del neumático
- máxima velocidad y precisión de lectura (0,1°C) en grados Centígrados y Fahrenheit
- indicación intuitiva mediante colores de la temperatura según las prescripciones WDK para poder operar en neumáticos RFT o UHP

## DATOS TÉCNICOS

Rango de dimensiones rueda	diámetro de la llanta	de 13" a 32"
	diámetro máximo del neumático	1200 mm
Características técnicas	bloqueo	automático
	motorización	motor con inversor de 2 velocidades
	par de rotación	1200 Nm
	velocidad de rotación	7-20 rpm
Destalonadura	campo máximo de destalonadura	19"
	fuerza destalonador superior	7300 N
	fuerza destalonador inferior	7300 N
Grupo herramientas de desmontaje/montaje contactless		
Capacidad de elevación rueda		85 kg
Alimentación	eléctrica 1Ph	230V-0,98 kW 50Hz/60Hz
	eléctrica 1Ph (alternativa)	115V-0,98 kW 50Hz/60Hz
	funcionamiento neumático	8÷10 bares
Peso		595 kg

Las fotografías, las características y los datos técnicos no son vinculantes. La empresa se reserva el derecho de modificarlos en cualquier momento.



## EQUIPAMIENTOS

	Elevador	Prensatación	Lubricador	Cámara	Inflatron	TPMS	Lector banda de rodadura	Sonda temperatura
BASE	•	•						
SLIDE	•	•	•					
VISUAL	•	•		•	•			
VISUAL L	•	•	•	•	•			
INSPECTION	•	•				•	•	•
INSPECTION L	•	•	•			•	•	•
COMPLETE	•	•	•	•	•	•	•	•



NEXION SPA - ITALY - Società unipersonale soggetta a direzione e coordinamento di Minio srl - A sole shareholder Minio company  
[www.corghi.com](http://www.corghi.com) - [info@corghi.com](mailto:info@corghi.com)



YouTube  
Watch the video



Para ayudar al planeta optimizando el consumo de papel, nuestros catálogos se pueden consultar en el sitio [www.corghi.com](http://www.corghi.com). Una impresión responsable contribuye a preservar el medio ambiente.

Cód. DPCG000383D - 01/2018