



Artiglio Master JOLLY

DISPONIBLE TAMBIÉN EN VERSIÓN “*Automatic*”
CON BLOQUEO NEUMÁTICO

TAMBÉM DISPONÍVEL NA VERSÃO “*Automatic*”
COM BLOQUEIO PNEUMÁTICO



Version con bloqueo manual
Versão com bloqueio manual



TECHNOLOGY
PARTNER
product



Artiglio Master JOLLY
el corazón de la tecnología “Leva la Leva”



Artiglio Master JOLLY
o miolo da tecnologia “leva la leva”



Versión "AUTOMATIC" con bloqueo neumático
 Versão "AUTOMATIC" com bloqueio pneumático



Desde 2001, año de la introducción de nuestra tecnología "Leva la leva", alguno se ha apresurado a seguirnos presentando sus propias soluciones, en algunos casos llamándolas "sin palanca", "leverless" o "sistema de palanca automática". Sin embargo, la verdad es que nadie ha podido copiar el sistema patentado "Leva la leva" con dispositivo "SMART Corghi System", el único existente que:

- **NUNCA TOCA LA LLANTA**, en ninguna de las fases de trabajo
- anula cualquier tensión en el neumático durante las fases de desmontaje/montaje del neumático.

Esta es la diferencia entre Corghi y los demás.

Artiglio Master Jolly tiene en su núcleo esta tecnología y la lleva en una banda de precios hasta ahora impensable.

Síntesis perfecta entre calidad de fabricación probada, soluciones tecnológicas únicas y precio competitivo, representa la máquina ideal y el equilibrio perfecto para una inversión que, desde 2001, garantiza a nuestros clientes una ventaja tecnológica inigualable a lo largo del tiempo.

¡LAS "LEVA LA LEVA" NO SON TODAS IGUALES! Y nosotros lo sabemos bien.

Desde 2001, ano de introdução da nossa tecnologia "Leva la leva", alguns tentaram nos alcançar, apresentando as próprias soluções, alguns a chamam de "sem alavanca", alguns de "leverless", alguns de "sistema de alavanca automática". Contudo, a verdade é que ninguém conseguiu copiar o sistema patenteado "Leva la leva" com dispositivo "SMART Corghi System", o único existente que:

- **NUNCA TOCA A JANTE**, em nenhuma das fases de trabalho
- anula qualquer tensão no pneu durante as fases de desmontagem/montagem do pneu.

Esta é a diferença entre Corghi e os outros.

Artiglio Master Jolly tem, em seu núcleo, esta tecnologia e a traz para uma faixa de preço impensável até então.

Síntese perfeita entre qualidade de construção testada, soluções tecnológicas únicas e preço competitivo, representa a máquina ideal e o equilíbrio perfeito para um investimento que, desde 2001, garante aos nossos clientes uma vantagem tecnológica inigualável ao longo do tempo.

OS LEVA LA LEVA NÃO SÃO TODOS IGUAIS! E nós bem o sabemos.

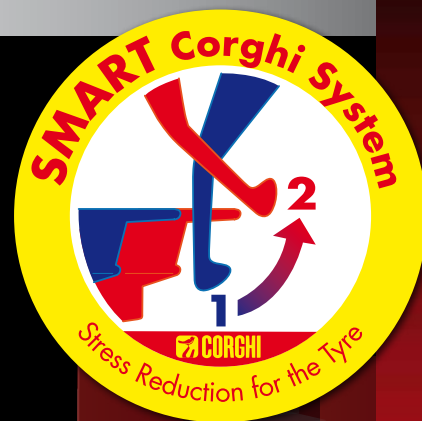
1 **SMART Corghi System,** el corazón de la tecnología “Leva la Leva”

Nadie ha podido copiar el sistema patentado **SMART Corghi System**.

NUNCA TOCA LA LLANTA, en ninguna de las fases de trabajo, gracias a la distancia constante entre la herramienta y la llanta.

ANULA TODA TENSIÓN EN EL NEUMÁTICO durante las fases de desmontaje/montaje del neumático, gracias al movimiento sincronizado entre la herramienta y la llanta.

ESTA ES LA DIFERENCIA ENTRE CORGHI Y LOS DEMÁS
UNA **VENTAJA TECNOLÓGICA INIGUALABLE**
EN EL TIEMPO



Watch the Video



SMART Corghi System, O miolo da tecnologia “leva la leva”

Ninguém conseguiu copiar o sistema patentado **SMART Corghi System**.

NUNCA TOCA NA RODA, em nenhuma das etapas de trabalho, devido à distância constante entre ferramenta e jante

É ANULADA QUALQUER TENSÃO NO PNEU durante as etapas de desmontagem/montagem deste, graças ao movimento sincronizado entre ferramenta e jante

ESTA É A DIFERENÇA ENTRE A CORGHI E OS OUTROS,
UMA **VANTAGEM TECNOLÓGICA INIGUALÁVEL NO TEMPO**

2 CONSOLA - CONSOLAS

Consola ergonómica y multifunción con pantalla que permite configurar electrónicamente el diámetro de la llanta y obtener de modo rápido, práctico y seguro la colocación de las herramientas de trabajo; su división en **tres áreas distintas** de trabajo hace más inmediato el reconocimiento de los movimientos y facilita el uso por parte del operador.

Consola ergonómica e multifuncional com display que permite configurar electronicamente o diâmetro da jante e obter de modo rápido, prático e seguro o posicionamento das ferramentas de trabalho; subdividida em **três diferentes áreas** de trabalho, o que torna mais imediato o reconhecimento dos movimentos e facilita o uso por parte do operador.



3 DOBLE DESTALONADOR DE PENETRACIÓN CONTROLADA DUPLO DESCOLADOR DE PNEUS COM PENETRAÇÃO CONTROLADA



- **Dispositivo de destalonadura dinámica** con doble disco destalonador especular. El posicionamiento radial de los discos está facilitado por un automatismo para evitar que el operador deba hacerlo de manera manual.
- **Penetración controlada** (patent pending) precisión, rapidez y repetitividad están garantizadas por el sistema de destalonadura patentado y por la perfecta especularidad entre los dos discos.

• **Dispositivo de descolagem dinâmica** com duplo disco descolador reflectido. O posicionamento radial dos discos é facilitado por um automatismo capaz de evitar cada posicionamento manual do operador.

- **Penetração controlada** (patent pending) precisão, rapidez e repetitividade são garantidos pelo sistema de descolagem patenteada e pelo perfeito reflexo entre os dois discos.



Watch the Video

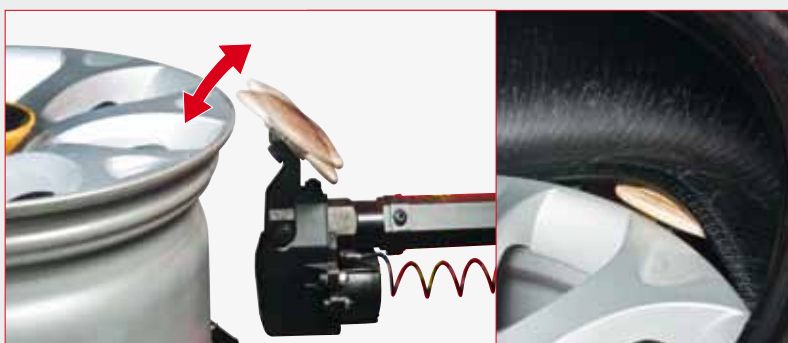


PROCEDIMIENTO RÁPIDO DE DESMONTAJE CON DISCO DESTALONADOR

PROCEDIMENTO RÁPIDO DE DESMONTAGEM COM DISCO DESCOLADOR

Procedimiento rápido con disco destalonador (especialmente indicado con flancos duros) para desmontar con el talón inferior

Procedimento rápido com disco descolador (especialmente indicado com laterais duras) para a desmontagem do talão inferior



VERSIÓN CON BLOQUEO MANUAL VERSÃO COM BLOQUEIO MANUAL

Bloqueo de la rueda seguro y universal

El autocentrante de fijación axial permite un bloqueo rápido, logrando además la destalonadura de ambos flancos sin la necesidad de girar la rueda. La altura de trabajo constante (excepto con llantas de canal invertido) está estudiada para una perfecta ergonomía en los movimientos del operador con cualquier tipo de rueda.

Bloqueio da roda seguro e universal

O autocentrante com montagem axial permite um rápido bloqueio, permitindo a descolagem de ambos os lados sem necessidade de girar a roda. A altura de trabalho constante (excepto com jantes invertidas) foi estudada para uma perfeita ergonomia nos movimentos do operador com todo tipo de roda.



VERSIÓN "AUTOMATIC" CON BLOQUEO NEUMÁTICO / VERSÃO "AUTOMATIC" COM BLOQUEIO PNEUMÁTICO



Nuevo sistema de bloqueo de las ruedas más rápido y universal

La versión "AUTOMATIC" cuenta con un tercer pedal. Al pisar el pedal se libera el sistema que bloquea la manilla de centrado al autocentrante. En posición de reposo, el sistema de bloqueo de la manilla de centrado al autocentrante normalmente está activo. El pedal se utiliza en la fase de preparación y bloqueo de la rueda sobre el autocentrante y al finalizar la tarea, para liberarla.



Novo sistema de bloqueio das rodas mais rápido e universal

Na versão "AUTOMATIC" há um terceiro pedal. O pedal libera, se premido, o sistema de bloqueio do manípulo de centragem ao autocentrante. Na sua posição de repouso, o sistema de bloqueio do manípulo de centragem ao autocentrante está normalmente ativo. O pedal é utilizado na fase de predisposição e bloqueio da roda no autocentrante e com o trabalho finalizado para liberá-la.

5

PRENSA-TALÓN**PRESSIONADOR DE TALÃO**

- Prensatalón con altura de trabajo regulable
- La forma del prensador es ideal para neumáticos RFT
- De serie en todas las versiones
- *Pressionador de talão com altura de trabalho regulável*
- *A forma do pressionador é ideal para os pneus RFT*
- *De série em todas as versões*



6

ERGONOMÍA**ERGONOMIA****Posición fija de trabajo**

Pedales, consola y carga de la rueda sobre el mismo lado. **Altura de trabajo constante** para una perfecta ergonomía de los movimientos.

Posição fixa de trabalho

Pedais, consolas e carregamento da roda **no mesmo lado**. **Altura de trabalho constante** para uma perfeita ergonomía nos movimentos.

7

ELEVADOR**MECANISMO DE ELEVAÇÃO**

SIN ESFUERZO el elevador permite colocar en el autocentrante cualquier tipo de rueda sin ningún esfuerzo. (bajo pedido)

SEM DIFICULDADE o mecanismo de elevação permite posicionar no autocentrante, sem maiores esforços, todo tipo de roda. (a pedido)



DOTACIÓN - EQUIPAMENTO FORNECIDO

**VERSIONES
VERSÕES**

ARTIGLIO MASTER JOLLY
con bloqueo de la rueda
manual

ARTIGLIO MASTER JOLLY
"AUTOMATIC"
con bloqueo
de la rueda neumático

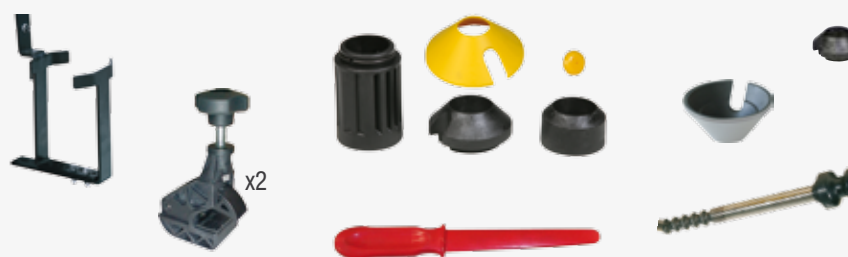
ARTIGLIO MASTER JOLLY
com bloqueio
da roda manual

ARTIGLIO MASTER JOLLY
"AUTOMATIC"
com bloqueio
da roda pneumático

VERSIÓN CON BLOQUEO MANUAL - VERSÃO COM BLOQUEIO MANUAL



VERSIÓN "AUTOMATIC" - VERSÃO "AUTOMATIC"



ACCESORIOS RECOMENDADOS / ACESSÓRIOS RECOMENDADOS



Kit TI - Sistema de hinchado rápido
Kit TI - Sistema de enchimento rápido
801260961



Brida universal para llantas especiales
(para versión con bloqueo manual)
Flange universal para jantes especiais
(para versão com bloqueio manual)
8-11100087



Watch the Video

TPM-02 Dispositivo portátil
para el control de los sensores TPMS
TPM-02 Dispositivo portátil
para o controlo dos sensores TPMS
6015001300



Brida para ruedas de canal invertido
Flange para rodas com jantes de canal invertido
8-11100039



Brida universal para llantas ciegas
(para versión "AUTOMATIC")
Flange universal para jantes cegas
(para versão "AUTOMATIC")
8-11100038



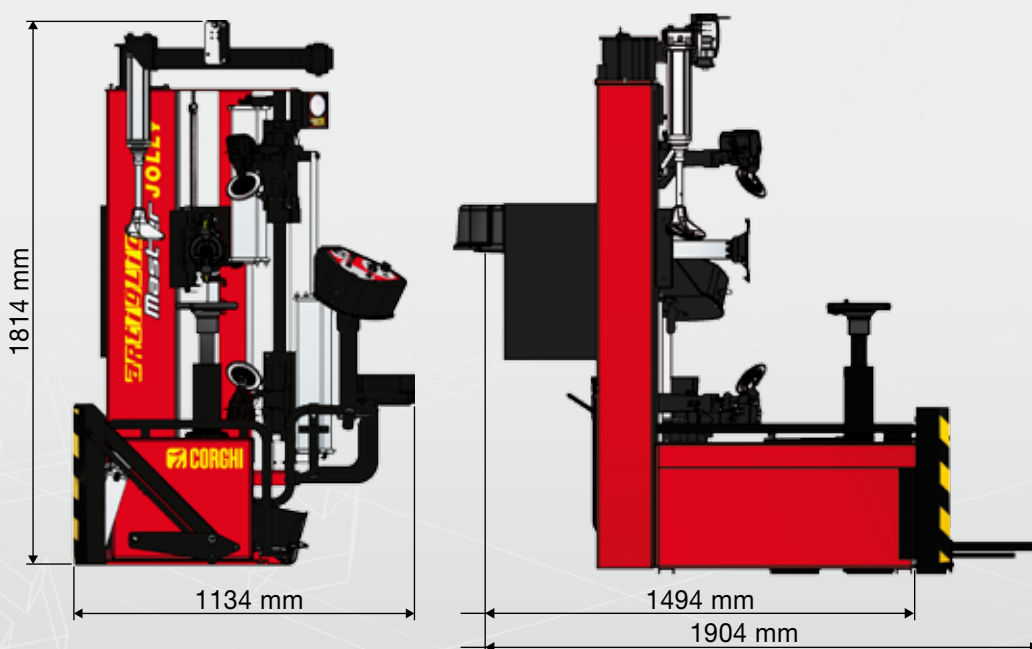
Watch the Video

Mordaza oscilante
Terminal basculante
8-11100120

**DATOS TÉCNICOS****DADOS TÉCNICOS**

rango de dimensiones rueda	faixas de dimensões da roda	
diámetro llanta	diâmetro da jante	12" ÷ 26"
diámetro máx. neumático	diâmetro máx. do pneu	1100 mm (*)
anchura máxima del neumático	largura máxima do pneu	360 mm (14")
neumáticos tratables	pneus que podem ser tratados	convencionales, low profile e Run Flat convencionais, Low Profile e Run Flat
autocentrante	autocentrante	
bloqueo	bloqueio	manual - neumático en la versión "AUTOMATIC" manual - pneumático na versão "AUTOMATIC"
motorización	motorização	motoinverter dos velocidades - motoinverter dos velocidades
par de rotación	binário de rotação	1100 Nm
velocidad de rotación	velocidade de rotação	7 - 18 rpm
destalonadora	descolagem	
campo máximo de destalonadura	campo máximo de descolagem	18"
carrera destalonadora	exursão do descolador	450 mm
fuerza destalonadora	força do descolador	7600 N
carga/descarga rueda	carga/descarga da roda	
accionamiento	accionamento	neumático - pneumático
peso máx. rueda	peso máx. da roda	85 kg
alimentación	alimentação	
eléctrica 1 Ph	eléctrica 1 Ph	230V - 0,98 kW 50 Hz
eléctrica 1 Ph (alternativa)	eléctrica 1 Ph (alternativa)	110V - 0,98 kW 60 Hz
neumática de servicio	pneumática de trabalho	8 ÷ 9,5 bar (min.)
peso	peso	400 kg (T.I. = 415 kg)
embalaje (A x P x H)	embalaje (C x P x A)	1240 x 1500 x 1840
peso con embalaje	peso com embalagem	440 kg (T.I. = 455 kg)

* Variable al variar de la dimensión de la llanta
* Variável conforme a dimensão da jante

DIMENSIONES TOTALES - DIMENSÕES TOTAIS**Watch the Video****Watch the Video
"The Birth"**

Para obtener más información, consultar el catálogo de accesorios completo - Para mais informações, consulte o catálogo de acessórios completo



NEXION SPA - ITALY - Società unipersonale soggetta a direzione e coordinamento di Minio srl - A sole shareholder Minio company

www.corghi.com - info@corghi.com



Las fotografías, las características y los datos técnicos no son vinculantes. La empresa se reserva el derecho de modificarlos en cualquier momento.
As fotografias, as características e os dados técnicos não são vinculativos, podendo ser modificados sem aviso prévio.
Code: **DPCG000751C - 01/2019**

Para ayudar al planeta optimizando el consumo de papel, nuestros catálogos se pueden consultar en el sitio www.corghi.com. Una impresión responsable contribuye a preservar el medio ambiente.
Para proteger o planeta optimizando o consumo de papel, os nossos catálogos podem ser consultados pelo sítio: www.corghi.com. Uma impressão responsável ajuda a preservar o meio ambiente.

